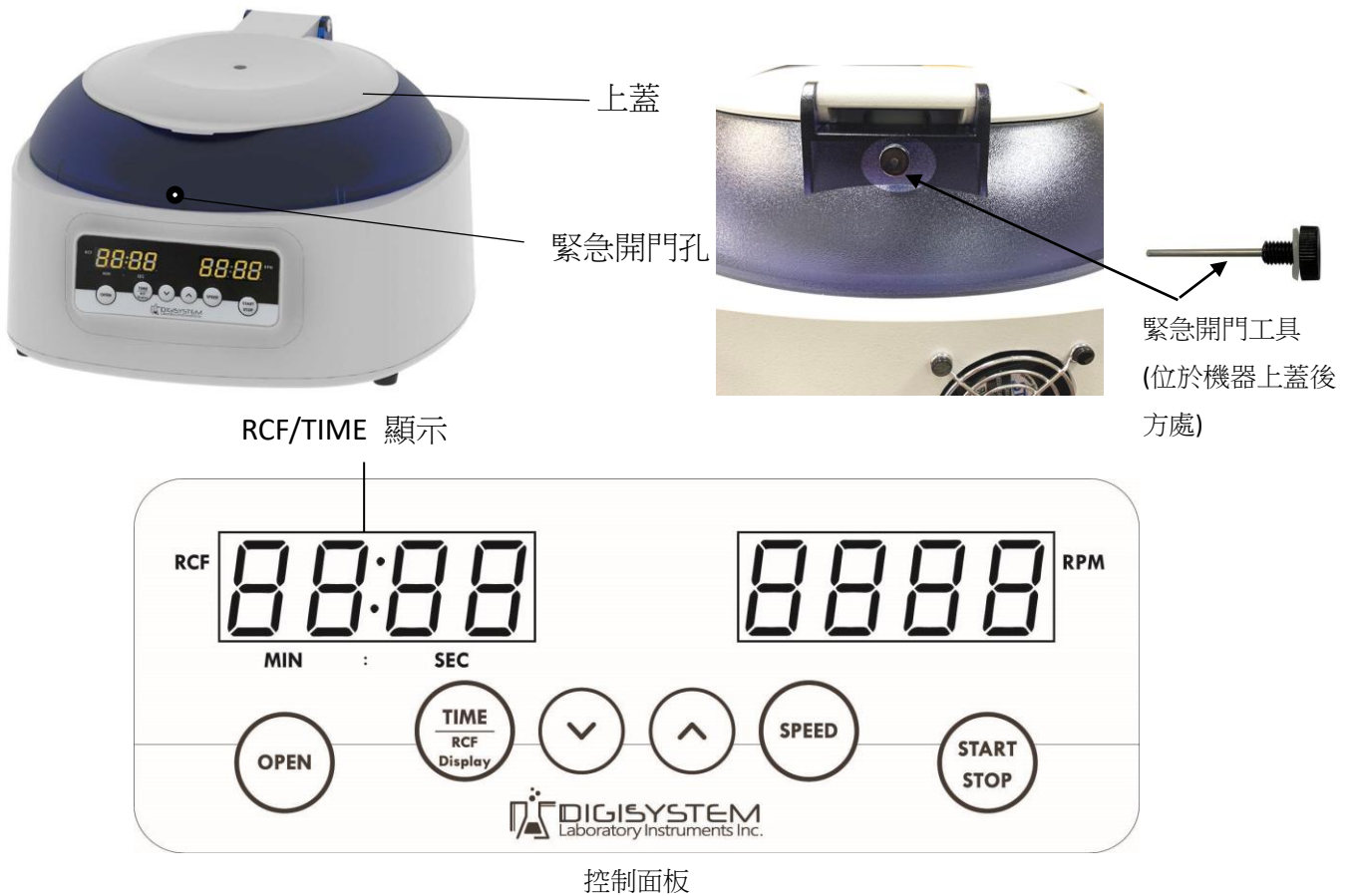


數位離心機使用說明書







注意:

- * 離心機完全停止前，請勿打開上蓋。
- * 離心機運轉時，請勿移動機器。
- * 請勿將其他物體放置於機器上蓋上面。
- * 機器故障時，請勿自行拆卸離心機，請交由專業人員處理。

使用步驟:

1. 將機器放置於平坦的表面上，將插頭插入插座，打開位於機器後方的開關，風扇開始運轉。
2. 按 **OPEN** 鍵，將上蓋打開。螢幕顯示“door”字樣。將試管以對稱等重的方式插入轉盤中，使轉盤維持平衡狀態。(注意: 如果轉盤不平衡，機器運轉時將會出現嚴重抖動現象，馬達與內部零件會容易受損。)
3. 將“上蓋”輕輕放下，在前緣向下施力，將“上蓋”蓋好。螢幕上“door”字樣會消失。(注意: 運轉前，請務必確認“上蓋”已蓋好。如果沒蓋好，螢幕上會顯示“door”字樣。)
4. 按 **SPEED** 鍵，螢幕上速度值會閃爍。按 **UP** 或 **DOWN** 調整數值，最後按 **SPEED** 或任何功能鍵輸入速度值。設定速度的同時，左邊視窗會顯示離心力。
5. 按 **TIME RCF Display** 鍵，螢幕上時間值會閃爍。按 **UP** 或 **DOWN** 調整數值，最後按 **TIME RCF Display** 或任意功

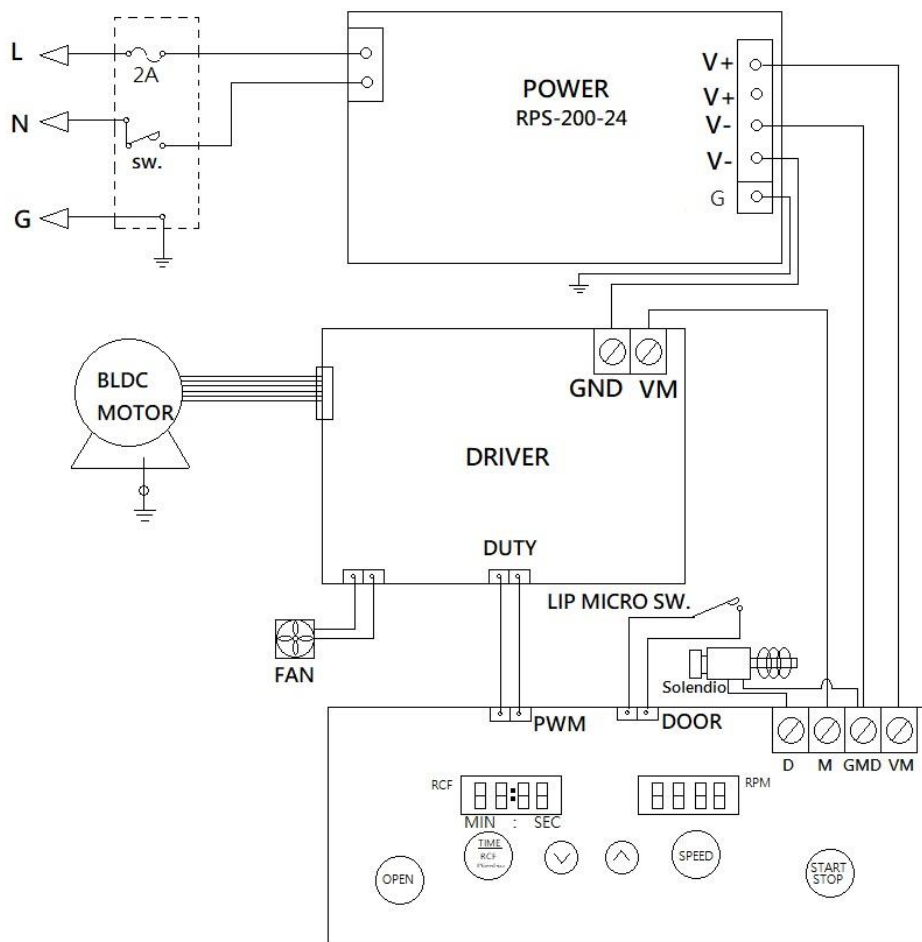
能鍵輸入時間值。

- 速度與時間設定後，按  鍵，啟動機器。運轉過程中，按  鍵，可隨時讓機器停止運轉。
- 運轉中，可以按 ，此時顯示視窗的顯示會由時間轉換成離心力，再按 ，恢復時間顯示。
- 停電或按鍵無法將”上蓋”開啟時，將”緊急開門工具”直直插入機器前方的”緊急開門孔”，插到底後，往右推，”上蓋”即可開啟。（”緊急開門工具”位於機器上蓋後方，需使用時，請將其逆時鐘旋轉拿出來，使用完畢，請復歸原位。）

維護與清潔:

- 使機器經常保持清潔。清潔時，請使用沾有清水的抹布清理機器內外。避免使用有機溶劑清理，以免傷害機殼、轉盤與試管套。
- 使用前，請確認轉盤是否置中。如果發現轉盤傾斜，請停止使用器，並連絡經銷商，處理維修。

線路圖:



維修手冊

注意: 機體發生異常，請詳讀與用說明書，按下表檢查，檢查時請關閉電源，以防危險。若無法自行排除故障，請聯絡經銷商服務維修。維修時需特別技術，請勿自行拆解機體處理。

問題	可能原因	故障排除
馬達無法運轉 (錯誤訊息：Er-P)	1. 電源供應器故障。 2. 馬達故障。 3. 線路板故障。	1. 聯絡經銷商維修。 2. 聯絡經銷商維修。 3. 聯絡經銷商維修。
開門錯誤 (錯誤訊息：Er-d)	1. 運轉中，上蓋打開。	1. 等待機器停止運轉，將門關好後，重新啟動。如果此情形一再發生，請聯絡經銷商維修。
錯誤訊息：run	1. 機器運轉中，按 START/STOP 按鍵。	2. 等待機器完全停止，重新啟動機器。
螢幕上無顯示	1. 電源沒開。 2. 電源插座故障。 3. 保險絲燒掉。 4. 線路板故障。 5. 電源供應器故障。	1. 將機器後方電源打開。 2. 更換一個電源插座。 3. 更換一個新的保險絲。 4. 聯絡經銷商維修。 5. 聯絡經銷商維修。
保險絲燒掉	1. 保險絲壽命已盡。 2. 電源供應器故障。	1. 更換一個新的保險絲。 2. 聯絡經銷商維修。

備註: 螢幕上的錯誤訊息，將電源關閉，及可清除。